



Cemm Medical italy Hi-Tech



www.cb dental.it

Intuitive
Smart

Sonar





Version EuroStyle



Instrument Disinfection Pad



SWS



Separator



S4 / WD



Sonar Plus



Sonar



Chair with mobile CART



www.cb dental.it

Intuitive Smart

Sonar

Unit SONAR

- Console pour 5 instruments
- Support-instruments en silicone, amovible et autoclavable
- Tablette porte-tray sous la tablette
- Bras avec articulation double et balancement compensé
- Fouets avec blocage des instruments actifs et sélection automatique
- Système anti-rétraction aux cordons instruments actifs
- Interrupteur général alimentations, EVs blocage air/eau, Kit manomètres
- Éclairage Halogène ou Led à l'unit

Satellite Coté Docteur

- Négatoscope à allumage temporisé
- Visualisation de rotation gauche / droite micromoteur
- Clavier à membrane, avec commandes manuelles et mémoires fauteuil
- Fonctions verre / cuvette temporisées
- Activation éclairage et lumière froide aux instruments
- Réservoirs eau traitée aux sprays instruments et Cycles désinfection

Bloc cuvette

- Cuvette et jet de verre en céramique brillante, avec rotation 180° environ
- Capote de service sur coulisses glissantes
- S4 Réservoir pressurisé pour eau traitée aux sprays
- S4/WD Système Désinfection conduites
- SWS Système rinçage canules
- Réchauffeur pour eau chaude au gobelet

Coté Assistante

- Tablette avec 4 ou 5 logements, sur bras articulé
- 2 canules pour aspiration chirurgicale
- 2 logements libres pour instruments supplémentaires
- Planche commandes, rappel fonctions unit et mémoires fauteuil
- Sécurité arrêt-descente

Fauteuil SONAR

- Électromécanique avec moteurs très silencieux et puissants
- 4 mouvements pilotés de montée / descente du siège et dossier
- 4 mémoires
- 3 positions automatiques: retour à zéro, rinçage patient et retour, urgence
- Trendellenburg avec inclinaison automatique
- Commandes fauteuil sur Tableau praticien, Planche assistante, Pédale
- Tête à articulation double et réglage hauteur pneumatique
- Accoudoir gauche
- Sécurités arrêt-descente sur base fauteuil, dossier, bras assistante
- Connexions intégrées dans la base fauteuil



Pédale multi-fonctions

- Mouvements de montée / descente du siège et dossier
- Fonctions instruments avec / sans eau, vitesse progressive
- Inversion de la rotation micromoteur + Chip-air
- Pousoir pour activation temporaire fauteuil avec instrument actif
- Sélection eau au gobelet
- Activation éclairage scialytique

Version PLUS, avec viseur et réglage vitesse

- Mêmes caractéristiques du modèle Sonar et en "plus":
- Réglage et mémorisation de vitesse (rpm) et couple (%) pour 1 ou 2 micromoteurs électriques
- Tableau commandes dédié, réglage et lecture des fonctions
- Programme qui visualise la vitesse instantanée en fonction du rapport de la pièce instruments utilisée



Led

TREND version



Dental-Behandlungseinheit SONAR

- Platz für 5 Instrumente
- **Version EuroStyle:** abnehmbare, autoklavierbare Silikon-Instrumentenaufnahme
- **Version EuroStyle:** Schwenkbares Tray-Tablett unter dem Schwebetisch
- Ausbalancierter Schwebetisch am Doppelgelenkarm zur komfortablen Positionierung
- **Version EuroStyle:** Schwenkbügel mit "lock-stop" zur Schlauchentlastung
- Rücksaug-Sicherung für Wasserführende Instrumentenschläuche
- Magnetventile im Eingang zur Abschaltung von Wasser und Druckluft, Manometer zur Kontrolle
- Behandlungslampe wahlweise in Halogen- oder LED-Ausführung

Bequem erreichbares Bedienfeld am Arztelement mit Tasten und/oder Anzeigen für:

- Motor-Linkslauf
- Becherfüller / Beckenspülung
- Behandlungsleuchte und Instrumentenlicht an/aus
- Stuhlsteuerung (frei und programmiert)
- Aktivierung für die Tank-Wasserversorgung und Desinfektionszyklus (Optionen)
- Ein zeitgesteuerter Bildbetrachter für Intraoral-Formate ist integriert

Speibecken-Einheit

- Keramikbecken um ca. 180° schwenkbar
- Die Verkleidung des Speibeckens (U-förmig) macht aufgeschoben fast die gesamten Einbauten frei zugänglich
- S4 - Wassertank-Einrichtung zur autarken Versorgung (Option)
- S4/WD – Desinfektionseinrichtung für wasserführende Instrumenten-Schläuche (Option)
- SWS – Spülvorrichtung für die Saugschläuche (Option)
- Heizung für das Becherwasser

Helferinnen-Element

- Ablage mit 4 oder 5 (Option) Köchern am Doppelgelenk-Arm
- 2 Saughandstücke
- 2 freie Köcher für optionale Nutzung
- Folientastatur zum Aufruf diverser Funktionen
- Sicherheitsschalter zum Schutz beim Herunterfahren des Stuhls

Patientenstuhl SONAR

Antrieb durch leise Elektromotoren mit Schub-Kraft von 1.000 kg

- 4 Positionen frei speicherbar
- 3 weitere Positionen programmiert: Ein-/Ausstieg, Spülen-und-zurück, Notfall (flach)
- Trendellenburg-Mechanik
- Steuerung vom Arztelement, Helferelement und Pedal aus möglich
- Doppelgelenk-Kopfstütze
- Armlehne links
- Sicherheitskontakte für den Sitz (über rückw. Bodenplatte), die Rückenlehne und das Helferelement. Alle Anschlüsse im Bereich der Stuhlbasis (kein Anschlusskasten neben der Einheit)

Multifunktions-Fußschalter

- Auf/ab für Sitz und Lehne für eine handfreie, hygienische Bedienung
- Instrumentensteuerung für die Drehzahl incl. mit/ohne Spray
- Luftstoss und Richtungswechsel (bei Motorbetrieb)
- Taste zur temporären Deaktivierung der Stuhlfahrblockade bei gezogenem Instrument
- Becherfüllung
- Behandlungslampe an/aus

PLUS Version, mit Display und Drehzahlkontrolle

- Gleiche Eigenschaften wie Modell SONAR, mit den "plus"-Optionen: Wahl und Anzeige von Drehzahl und Drehmoment (%) für 1 oder 2 Motoren
- Programmierung über eigene Tasten. Anzeige auf eigenem Display.
- Möglichkeit zur Anpassung der Drehzahl-Anzeige in Abhängigkeit vom gewählten Winkelstück (Auswahl)



Assistant's tablet 5-housings



Intuitive
Smart

Sonar

DENTAL UNIT SONAR

- Delivery for 5 hand instruments
- Silicone housing for hand instruments, removable and autoclavable
- Mobile table-holder with removable tray under delivery
- Unit arm with double articulation and well-balanced for effortless positioning
- Instruments-arms with lock-stops and automatic selection system
- No-retraction hygienic hose device
- Main cut-off switch of air / water / power supplies
- Halogen or Led unit light

Dentist Console

- X-ray viewer with timed switch-off
- Visualisation of motor rotation mode
- Touch pad with quick access keys
- Tumbler / bowl functions
- On / off switch of unit light / of instruments' fibre optic light
- Clean treated water to instruments' spray and disinfection cycles

Spittoon unit

- Cuspidor in fine porcelain, with rotation approx. 180°
- Side sliding covers for easy access to built-in unit services
- S4 Pressurised bottle for clean treated water to instruments' sprays
- S4/WD Waterline Disinfection System
- SWS Suction Cleaning Treatment
- Warm water to cup filler

Assistant Side

- Pad with 4 housings on a flexible articulating arm
- 2 cannulae for surgical suction
- 2 free housing for additional instruments
- Control panel to recall chair and unit functions
- Safety stop-down switch under assistant's arm



Chair SONAR

Electro-mechanic chair driven by silent motors, load capacity up to 1.000 kg

- 4 driven movements: up / down of seat and backrest
- 4 programmable positions
- 3 automatic positions: reset to zero, patient's rinse and return, emergency
- Trendellenburg facility with well-balanced compensation
- Controlled from Dentist's keyboard, Assistant's keypad and foot-control
- Double articulated headrest including height adjustable positioning
- Left armrest for patient
- Safety stop-down system on chair base, backrest and assistant's arm
- Connections for all services integrated into chair base

Multi-function Foot-control

- Up / down of seat and backrest for hand free hygienic positioning
- Instruments' functions including wet & dry options, with progressive speed activation
- Chip-air and reverse mode of micro motor
- Button for temporary activation of chair movements with active instrument in use
- Activation of cup filler
- Activation of unit light

RIUNITO SONAR

- Consolle 5 strumenti
- Appoggia strumenti in silicone autoclavabile
- Tavoleta porta-tray strumenti su braccetto mobile
- Braccio pantografo articolato e autobilanciato
- Braccetti con sistema arresto e selezione automatica
- Dispositivi no-retraction ai cordoni strumenti
- Interruttore generale per aria, acqua e alimentazione elettrica
- Lampada alogena o a Led

Satellite Lato Dottore

- Negatoscopio a spegnimento temporizzato
- Visualizzazione del senso rotazione del micromotore
- Tastiera a membrana con comandi manuali e memorie poltrona
- Funzioni bicchiere e bacinella temporizzati
- On / off fibre ottiche strumenti e lampada scialitica
- Contenitore pressurizzato e Ciclo decontaminazione

Gruppo idrico

- Bacinella in ceramica con rotazione ca. 180°
- Carter di servizio con apertura su guide scorrevoli
- S4 Contenitore pressurizzato esterno per acqua trattata strumenti
- S4/WD Sistema decontaminazione cordoni
- SWS Sistema lavaggio cannule
- Caldaia per acqua calda bicchiere

Lato assistente

- Tavoleta con 4 alloggi su braccio articolato
- 2 cannule aspirazione chirurgica
- 2 alloggi per strumenti supplementari
- Pannello comandi per richiamo programmi poltrona e funzioni riunito
- Sicurezza anti-schiacciamento sotto il braccetto

Poltrona SONAR

Elettromeccanica con attuatori silenziosi, portata 1.000 kg

- 4 movimenti guidati di salita / discesa di seduta / schienale
- 4 posizioni programmabili
- 3 posizioni automatiche: azzeramento, risciacquo-ritorno e emergenza
- Trendellenburg con compensazione automatica
- Comandi poltrona da: tavoletta dottore, pannello assistente e pedale
- Testiera a doppia articolazione e regolazione pneumatica altezza
- Bracciolo sinistro in poliuretano
- Sicurezza anti-schiacciamento pedana, schienale e braccio assistente
- Connessioni integrate nella base poltrona

Pedale multi-funzioni

- Movimenti salita / discesa di seduta e schienale
- Funzioni strumenti con / senza acqua con regolazione velocità
- Chip-air e inversione micromotore
- Pulsante di esclusione temporanea dell'interdipendenza strumenti
- Selezione automatica dell'acqua al bicchiere
- Accensione / spegnimento lampada scialitica

Versione PLUS

Stesse caratteristiche del modello Sonar e in aggiunta:

- Regolazione e memoria velocità (rpm) e torque (%) per 1 o 2 micromotori elettrici
- Display di visualizzazione su pannello comandi dedicato
- Programma che visualizza e imposta la velocità istantanea in funzione del rapporto del manipolo utilizzato

PLUS Version

Same characteristics of model Sonar, with "plus" options:

- Setting and control of speed (rpm) and torque (%) for 1 or 2 electric motors
- Display of visualisation with dedicated keyboard
- Operating program that displays and sets the instantaneous speed in connection with the rate of used hand instrument



www.cb dental.it



Linear set



Wheeled element

ANDY

- Robust radial base in polished aluminium always brilliant
- 5 swivelling silent castors for total ease of movement around the patient's chair
- Up / down movements operated by pneumatic dampers
- Handgrip under seat
- Rounded smooth surfaces, seamless and easy to clean
- 2 models, for Dentist and for Assistant



ANDY

- Base radiale in alluminio lucidato brillante
- 5 ruote piroettanti frizionate e antigraffio
- Movimenti azionati da ammortizzatori pneumatici a gas
- Leva di comando sotto la seduta
- Forme arrotondate e superfici lisce
- 2 modelli, per operatore e per assistente



Sterilisation area

Corner set



Glass top

Modello ANDY-AS / Model ANDY-AS

- Seduta anatomica regolabile in altezza
- Schienale girevole con supporto avvolgente
- *Anatomical cushion that adapts to the natural body contour in use*
- *Backrest support swivelling around from back to front*

Modello ANDY-OP / Model ANDY-OP

- Anello appoggiapiedi
- Seduta anatomica regolabile in altezza con forma accentuata
- Schienale regolabile per sostegno alla colonna vertebrale
- Leva di comando unica sotto la seduta
- *With footrest support*
- *Anatomic cushion-seat with adjustable height, for maximum comfort in use*
- *Wrap-around backrest with adaptable tilting position, to support adequately the practitioner's backbone*
- *Large single handgrip under seat to adjust seat and backrest*



www.cb dental.it

Available Colours

Grey

Silver

Metal Grey

Salmon

Maracuja

Lime

Meadow

Surgical

Caribbean

Sky

Dark blue



Backrest SONAR - shaped



Double - articulating headrest



Camera & Monitor



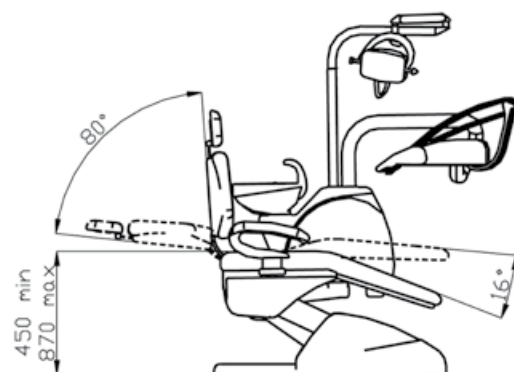
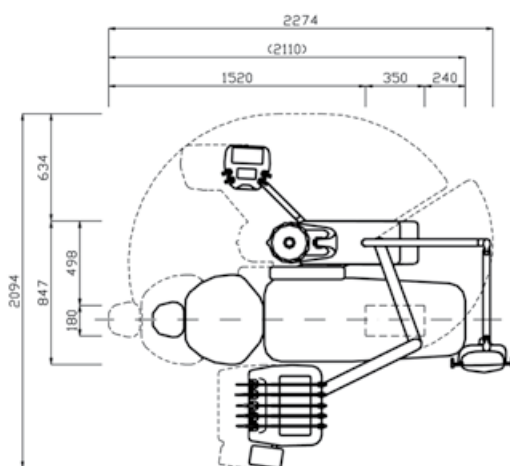
Multifunction Foot control

TECHNICAL DATA

Dimensions in mm.

Sonar

Type: *Class I type B*
Voltage: *230 V - 50/60 Hz*
Max Power: *620 VA*
Lifting cap.: *180 Kg*
Air pressure: *5 bar*
Total weight: *190 Kg.*
Chair: *Electromechanical*





www.cb dental.it

Medical Italy Hi-Tech

Via dell'Incisore, 12
40138 (Bologna), ITALY
Tel +39 051 949097

E-mail: info@cb dental.it - www.cb dental.it



Contact us



ISO 9001:2015 N°= 16345 - A
ISO 13485:2016 N°= 16345 - M
CE 0476 MED 31495